

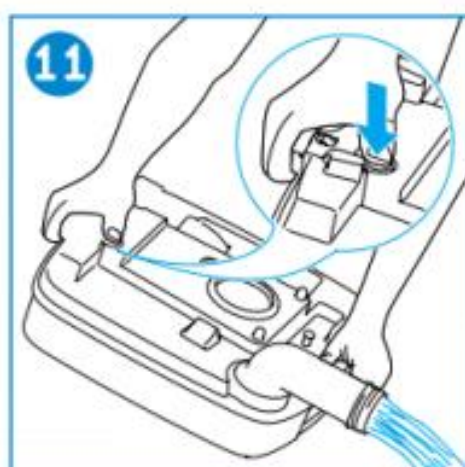
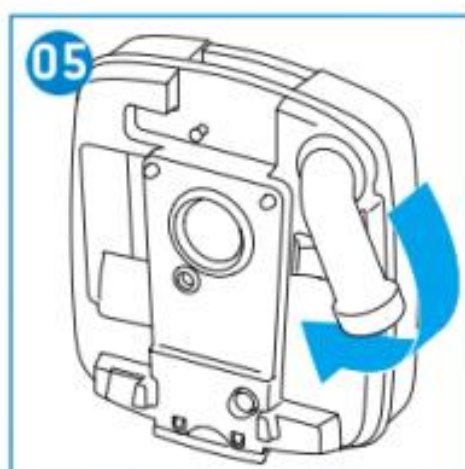
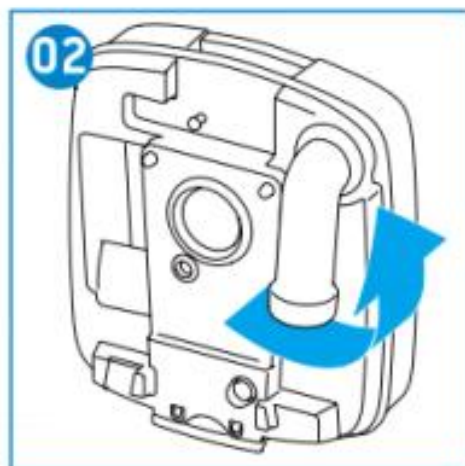
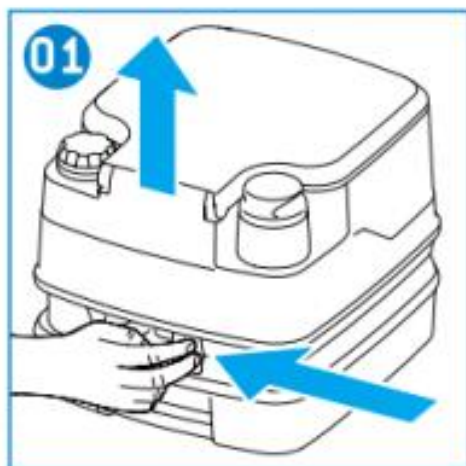
THETFORD



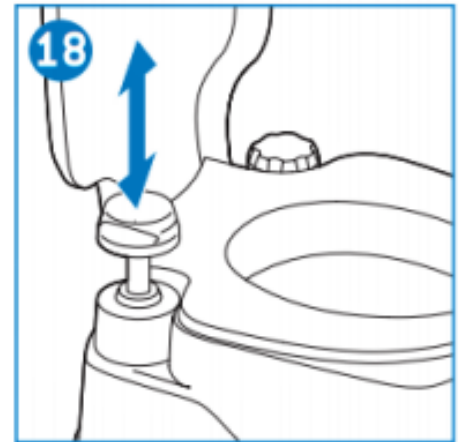
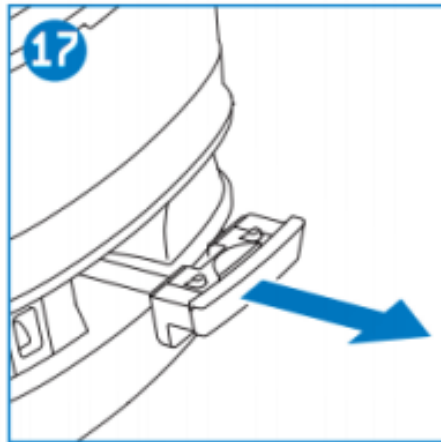
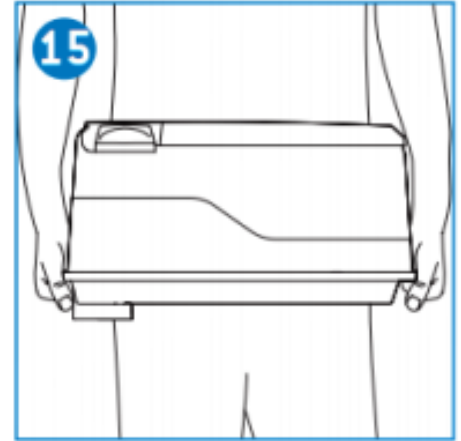
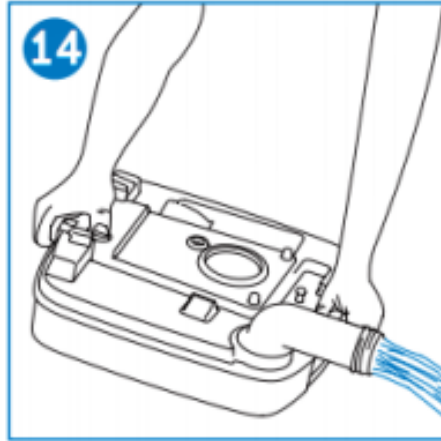
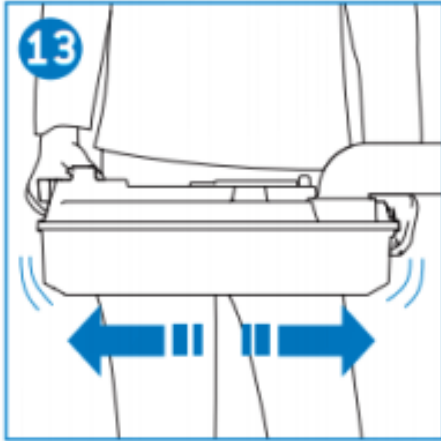
Porta Potti Campa Potti

User Manual

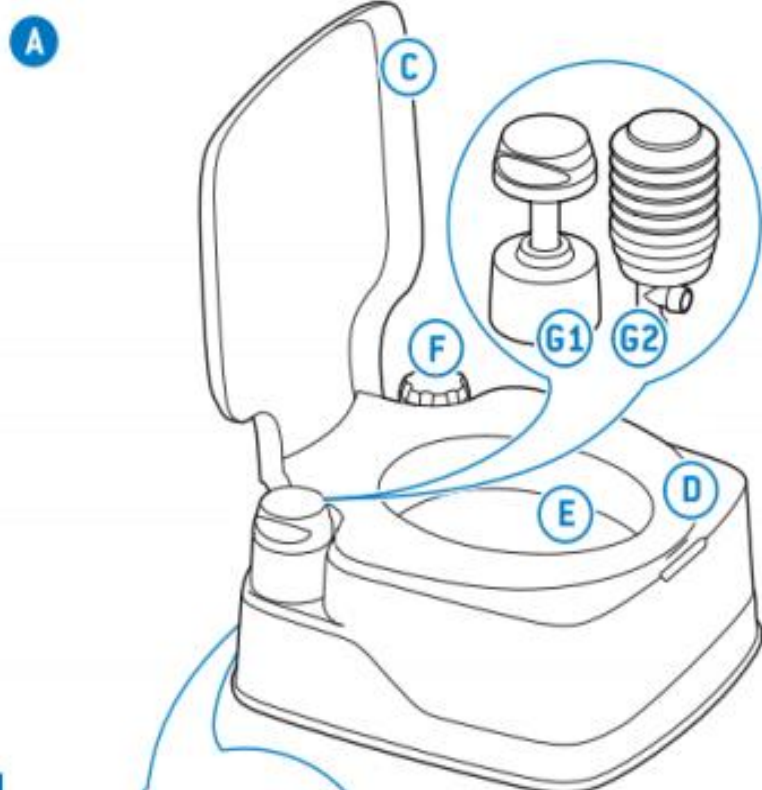
QUICK GUIDE



QUICK GUIDE



主要部分



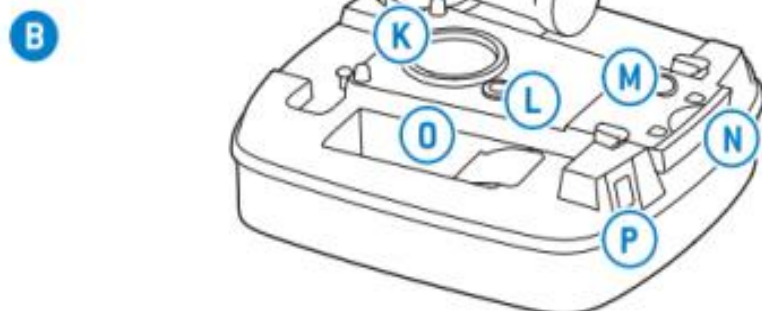
A 洗浄水タンク

- C カバー
- D 便座
- E 便器
- F 注水キャップ
- G1 ピストンポンプ
- G2 ベロウポンプ
- H クラスプ

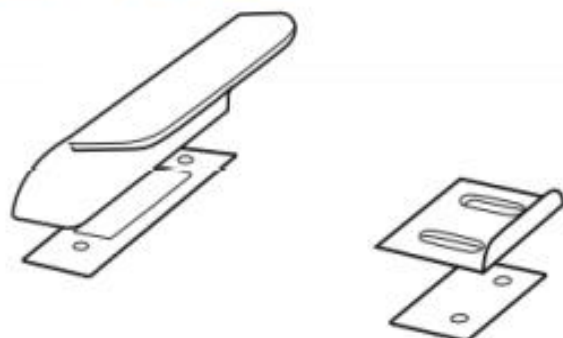


B 汚物タンク

- I 排出口
 - J 排出口キャップ
 - K リップシール
 - L ベントシール
 - M ベントボタン
 - N バルブハンドル
 - O 便器洗浄剤貯蔵部
 - P レベルインジケータ
- (汚物タンク)
(モデルによる)



便器用追加オプション



ホールドダウン・キット

便器をどのような床にも取り付けできるようにします。1回のシンプルな操作で便器が外れます (335モデルでは標準、他のモデルではオプション)。

1. はじめに


これは、Thetfordポータブル・トイレのユーザーマニュアルです。ご使用前に、安全上の指示と、便器の使用およびお手入れについての情報を注意深くお読みください。これは、便器を安全に使用して機能を十分にご利用いただくために必要です。このマニュアルは、将来も参照できるように保管して下さい。

最新版のマニュアルについては、www.thetford.com をご覧下さい。

2. マーク

マークの意味:

 **警告。** 深刻な身体の傷害や器物の損害のリスク。

 **注意。** 身体の傷害や器物の損害のリスク。


 **注意。** 重要な情報。


 **注記。** 情報。

3. ご使用前に

説明図については、マニュアル冒頭の「クイックガイド」にある画像をご参照下さい (p 2-3)。


このポータブル・トイレは取り外しできる2つの部分でできています: 洗浄水タンク (A) と汚物タンク (B) です。トイレを使用する前に、トイレ添加剤 (入手できる場合) を両方のタンクに入れることが重要です。

 ご使用のThetfordトイレに適した製品以外のものを使用すると、損傷を引き起こすことがあります。

 Thetfordは、多様な種類のトイレ添加剤やお手入れ用製品を提供しています。全製品を紹介したパンフレットをご覧ください。

汚物タンクの準備 (B):

- タンクを取り外します (01)。
- 排出口が上向き状態で排出口キャップを取り外します (02/03)。
- 正しい分量の汚物タンク用トイレ添加剤を投入します (04)。
- 正しい分量の水を投入し、汚物タンクの底部が確実に隠れるようにします (04)。
- キャップを戻します (05)。

 トイレ添加物をブレードによって直接投入しないで下さい。汚物タンクのリップシールが損傷する可能性があります。汚物タンクへの注入は、必ず排出口から行って下さい。

洗浄水タンクの準備 (A):

- タンクを再度取り付けます (06)。
- 注水キャップを外します (07)。
- 正しい分量の洗浄水タンク添加剤を投入し (入手できる場合)、洗浄水タンクをきれいな水で満たします (08)。
- キャップを戻します (09)。

JA

4. トイレの使用

説明図については、示されている「クイックガイド」の画像をご参照下さい。

溜まった熱や高度変化による圧力を放出して水はねを防止するためには、カバーを閉じてブレードを1度開閉します。


ブレードを開く


トイレは、ブレードを開いていても閉じていても使用できます。ブレードを開くためには、ブレードハンドルを引っ張ります(17)。


使用後は必ずブレードを完全に閉じて下さい。


トイレの水洗


JA マニュアルポンプを操作して3回か4回短く水を流すのが、最も効果的な水の流し方です(18)。

 普通のトイレット・ペーパーを使用しないでください。詰まる原因になります。

 キャンピングカーやトレーラーハウスを汚水で汚さないようにするため、移動時は汚物タンクの内容物が容量の4分の3を超えないようにして下さい。量が多い場合、換気系から漏れ出ることがあります。

 キャンピングカーやトレーラーハウスを水で汚さないようにするため、移動時は便器内に水が入っていないようにして下さい。

 キャンピングカーやトレーラーハウスを水で汚さないようにするため、移動時は洗浄水タンクをあまり一杯にしないで下さい。Thetfordでは、移動時には洗浄水タンクを空にすることを推奨しています。少なくとも半分以上水を入れておかないようにして下さい。

 トイレが耐えられる重量は最大120kg (265ポンド) です。トイレに過剰な重量がかからないようにして下さい。

5. タンクの中身の廃棄


説明図については、示されている「クイックガイド」の画像をご参照下さい。

空にした後でトイレを再度使用する場合は、汚物タンクの準備をもう一度行って下さい。

汚物タンク

レベルインジケーターが赤に変わったら、汚物タンクを空にする必要があります。


- タンクを取り外します(01)。
- 汚物タンクは、所定の汚物回収場所に持ち込んで下さい(10)。
- 排出口が上向き状態で排出口キャップを取り外します(03)。
- 排出口を下に向けてペントボタンを親指で押したままにすると、水はねを起こすことなく汚物タンクを空にすることができます(11)。
- タンクを洗います(12/13/14)。
- タンクを再度取り付けます(06)。


 汚物タンクが満杯近くにならないようにして下さい。

洗浄水タンク

洗浄水タンクを完全に空にするのは、トイレを長期間使用しない予定の時だけにしてください。

- 注水キャップを外します (07)。
- 注水口から洗浄水タンクを空にしてください (16)。
- 水が出なくなるまで、ポンプを使ってトイレの水を流します (18)。


 中身は、所定の汚物投棄場でしか捨てるできません。

 洗浄水タンク内の空気を逃がすため、注水キャップには小さなベントホールが付いています。トイレを斜めに持ち上げたり据え付けたりすると、水が出てくる場合があります。

6. 手入れと清掃


Thetfordでは、水垢を防止して衛生を保つために、定期的にトイレを清掃することを推奨しています。


- 便器の内側は、柔らかいブラシと専用の清掃製品で清掃してください。
- トイレの全体は、専用の清掃製品で清掃してください。


 ポータブル・トイレの清掃には、絶対に家庭用清掃製品を使用しないでください。もし使用すると、便座やその他の部分が永久に損傷することがあります。

また、トイレを長く使用していただくため、定期的にトイレの手入れをして下さい。

- 水垢の固着を防ぐため、1年に2～3回汚物タンクの内側を清掃して下さい。
- 密封箇所の柔らかさと柔軟性を保つため、便座は専用の潤滑剤で手入れして下さい。

 密封箇所の潤滑剤として、絶対にワセリンや植物油を使用しないで下さい。万一使用すると、汚物タンクの漏れが発生する可能性があります。

 Thetfordは、多様な種類のトイレ添加剤やお手入れ用製品を提供しています。全製品を紹介したパンフレットをご覧ください。

 バルブブレードシールは、トイレの一部であり、劣化していきます。使用状態と程度にもよりますが、一定の期間が経過するとシールは密封効果を失いますので、交換が必要です。

7. 冬季の使用

寒い季節でも、トイレが暖房された場所に置かれている限りは、通常通りにご使用いただけます。暖房されておらず、霜が生じる可能性がある場合、トイレは使用しないことを推奨します。トイレを完全に空にしてください。それから汚物タンクと洗浄水タンクを空にします。「保管する」をご参照下さい。

JA

8. 保管する

- 洗浄水タンクを空にして下さい。
- 水が出なくなるまで、ポンプを使ってトイレの水を流します。
- 汚物タンクを空にします。
- トイレ全体をよく清掃し、乾燥させて下さい。
- ブレードを開き、排出口のキャップを緩めて汚物タンクを換気して下さい。
- 注水キャップを緩め、洗浄水タンクを換気して下さい。

当社では、保管する間にトイレの手入れをすることを推奨しています。手入れと清掃をご参照下さい。

9. 処分

この製品は、質の高い材料と部品を使用して設計・製造されており、リサイクルや再利用が可能です。製品の寿命が来た時は、お住まいの地域の規則に従って処分して下さい。この製品は、一般の家庭ゴミとして捨てないで下さい。不要になった製品を正しく処分することで、環境や人体の健康への悪影響の可能性を避けることができます。

JA

10. 質問

製品、部品、付属品、認定サービスについてのご質問がある場合:

- www.thetford.comをご覧ください。
- 問題が解決しない場合は、認定現地サービスセンターか自国のThetfordカスタマーサービスにご連絡下さい。

適切なサポートを素早く受けるために、以下のものをご準備下さい:

- お客様の氏名と住所
- トイレのモデルとシリアル番号 (データバッジに記載)
- 購入日

予備パーツ

純正Thetford予備パーツは、販売店か認定Thetfordサービスセンターでご入手いただけます。

11. 保証

保証規定については、www.thetford.comに記載されている条件をご参照下さい。詳細情報については、自国のThetfordカスタマーサービスにご連絡下さい。