

取り扱い説明書

W5510 AWNING PRODUCT INSTRUCTIONS



Contents

セット内容	P.1
取り付け手順	P.2
使用方法	P.4
トラブルシューティング	P.7
分解図	P.9

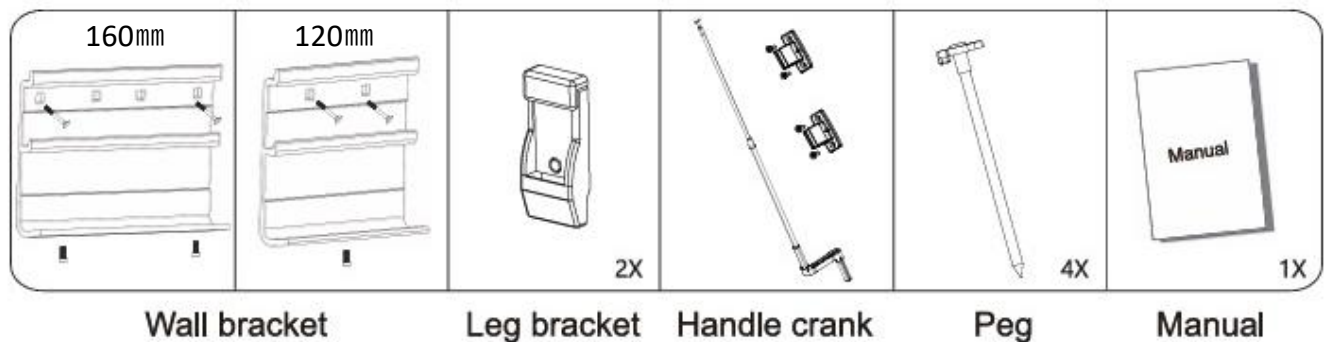
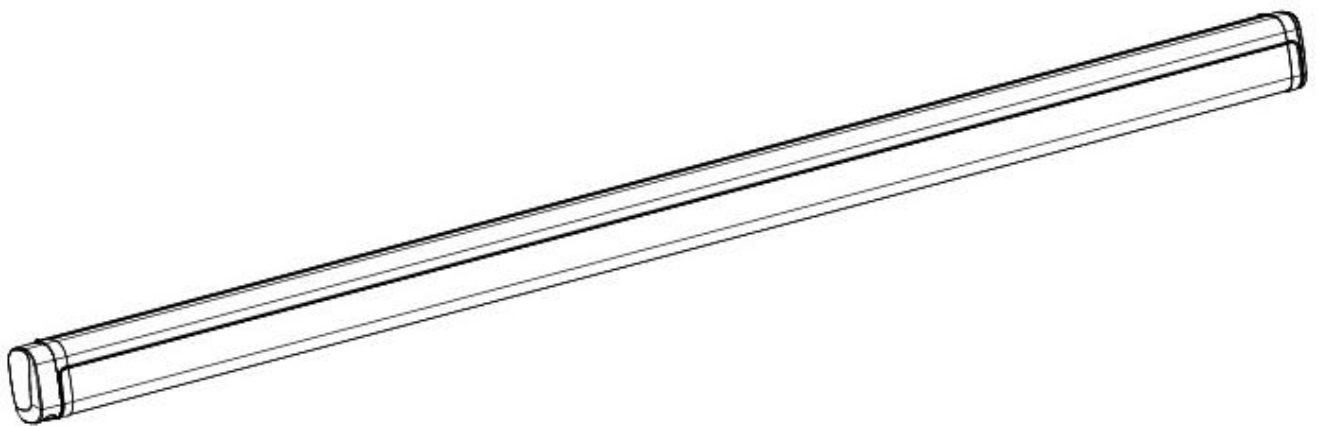
オーニングの設置とメンテナンスを行う前に、このマニュアルをよく読んでください。また、オーニングの設置と調整は資格のある設置業者に依頼してください。設置後は、オーニングの今後のメンテナンスのためにこのマニュアルを保管してください。

Package Contents

セット内容

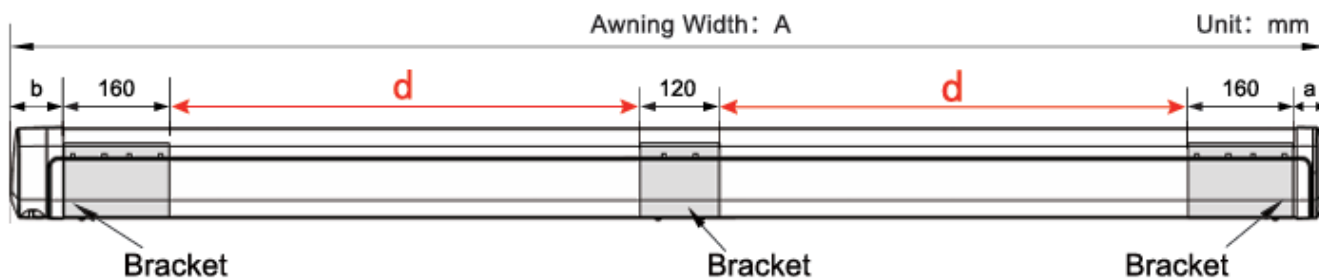
Manual Control

W5510 手動式

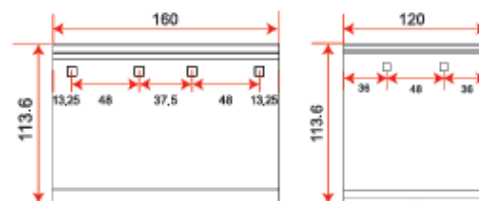


Installatin instruction W5510の取付

- 1: 取り付けは有資格者が行う必要があります。
- 2: 車体の取り付け部分を点検し、取り付け部分が強固であることを確認してください。
(強固でない場合は、最寄りの工場などに作業を依頼して下さい。)
- 3: オーニングは標準ブラケットで構成されています。特別な固定構造が必要な場合は、独自のニーズに合わせてカスタマイズできます。
- 4: 以下のオーニングブラケットの位置スケッチに従って、車体の取り付けポイントを測定してマークします。すべてのブラケットが同じ直線にあり、同じ取り付けレベルにあることを確認します。

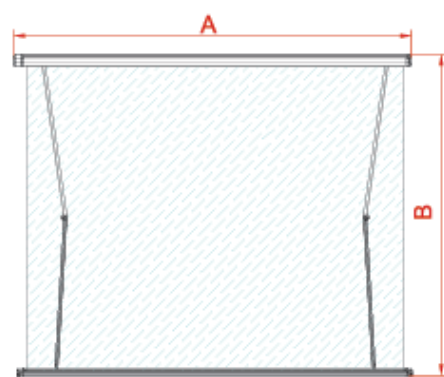


穴あけをする前に、取り付け箇所の外側または内側に障害物がないことを確認してください。
上記の図には、3つのブラケットのみが表示されています。オーニングのサイズが3.5メートルより大きい場合は、4つのブラケットで構成されます。ブラケットシェル間の距離(d)が、1つのブラケットから他のブラケットまで同じであることを確認してください。安全で確実な取り付けのために、オーニングを取り付けるときは常に正しい数のブラケットを使用することを強くお勧めします(図1を参照)。



Bracket size

Awning size		No. of brackets	a	b
Awning Width(A)	Extensin(B)	(Unit:mm)	(Unit:mm)	(Unit:mm)
2000	1500	160x2 / 120x1	60	94
2500	2000	160x2 / 120x1	60	94
3000	2000	160x2 / 120x1	140	180
3000	2500	160x2 / 120x1	60	100
3500	2000	160x2 / 120x2	190	230
3500	2500	160x2 / 120x2	140	180
4000	2000	160x2 / 120x2	190	230
4000	2500	160x2 / 120x2	190	230



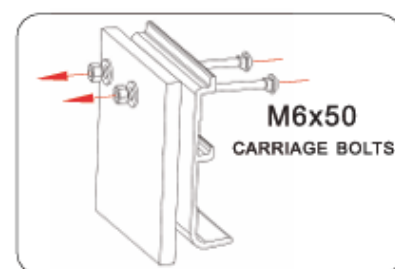
Top View

Pic.1

5. Fix the brackets.



ブラケットを固定する際、調整目的でブラケットのロックナットを締めすぎないように注意してください。テスト後にすべてのナットを締めてください。

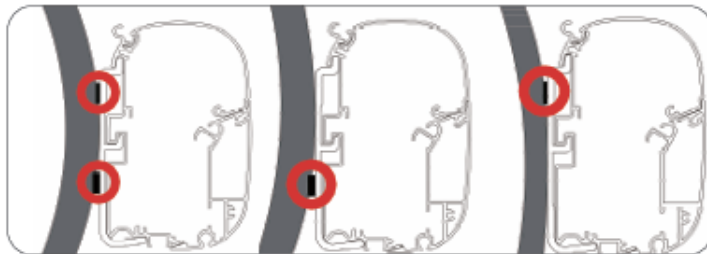
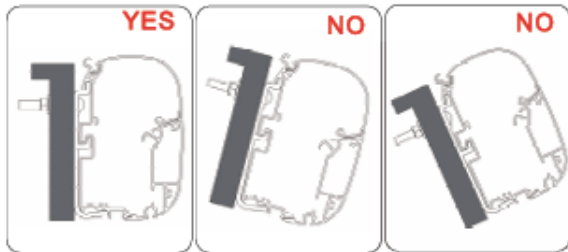


P. 2

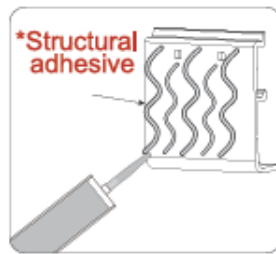
Installatin instruction 取り付け方法

6. 手順に従って、オーニングをブラケットに掛け、適切な位置に調整します。

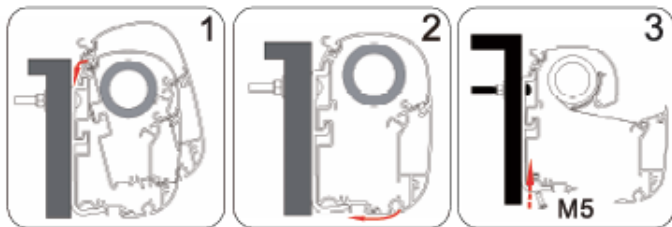
オーニングの取り付け位置が垂直でない場合は、取り付けブラケットと車体の間にスペーサーなどを追加して下さい。
 ブラケットが垂直に取り付けられ、オーニングが正常に開くことを確認してください。



ブラケットを取り付ける際にシール剤を塗布するとより安定します。



7. オーニングをブラケットで固定します。



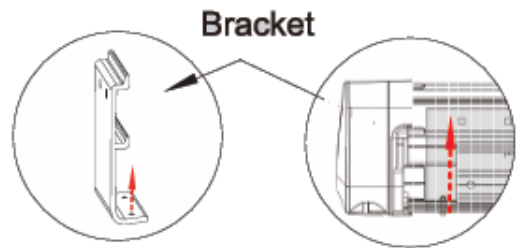
オーニングを固定する際は、オーニングを開きブラケットの位置を確認してください。
 M5 ボルトを使用してブラケットとオーニングを固定します。

(注:オーニング カセットは穴を開ける必要があります。)

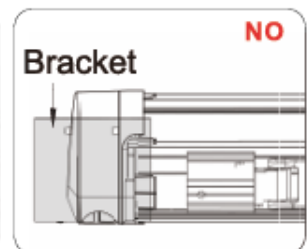
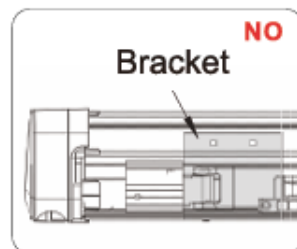
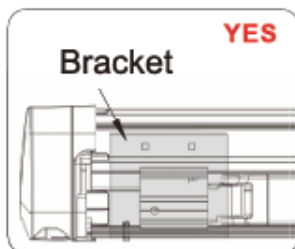


各ブラケットの底面には2つ穴があります。オーニングを取り付けるには、ブラケットの両側に1本のネジを使用します。

オーニングの内側の部品を避けるように注意してください。



ブラケットがアームジョイントが固定されているバックプレートをしっかり保持でき(図を参照)、すべてのブラケットが同じライン上にあることを確認してください。



取り扱い説明

図 1: オーニングと RV 側に不要な負担がかからないように、開口部から約 1m 離れたところで脚を取り出すことをお勧めします。

図 2: サポートレッグはフロント ロッドの内側に隠れています。脚の下部をつかんで水平に外側に引き出し、地面に対して垂直に 90 度回転させます。

図 3: 脚のフックを外し、図のように脚を引き出します。オーニングを完全に伸ばした後、脚を適切な高さに調整します。

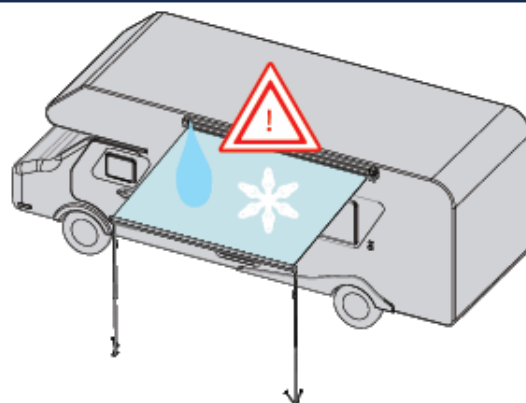
図 4: 予期せぬ突風でオーニングが持ち上げられないように、付属のペグで脚を地面に固定する必要があります。嵐が来る可能性がある場合は、強くお勧めします。

図 5: サポートレッグを車両に固定する場合は、脚部を壁側ブラケットに差し込みます。ブラケットは補強されたポイントにのみ固定できます。壁側ブラケットの取り付け位置は、オーニングの傾斜角度に応じて調整できます。

図 6: RV (車両) を移動する場合は、必ずオーニングを完全に閉じてください。

注意

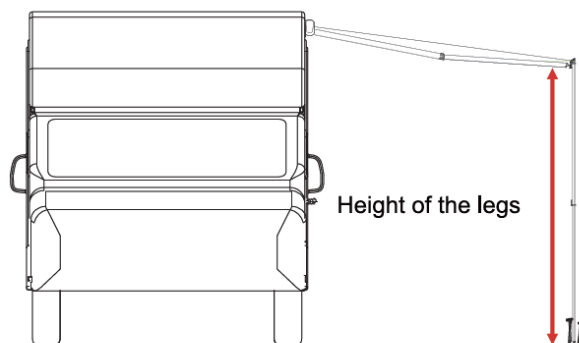
当社の標準オーニングは日よけのみを目的としていますので、**雨、風、雪**の場合はオーニングを巻き上げてください。(必要に応じて特別な機能生地も提供できます)。



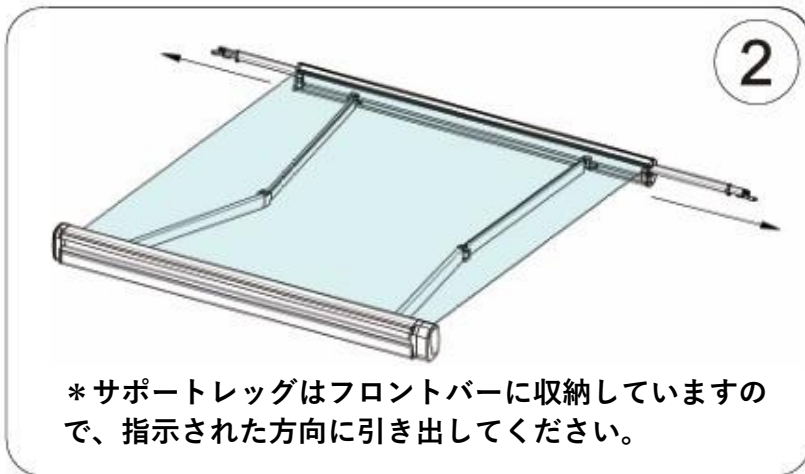
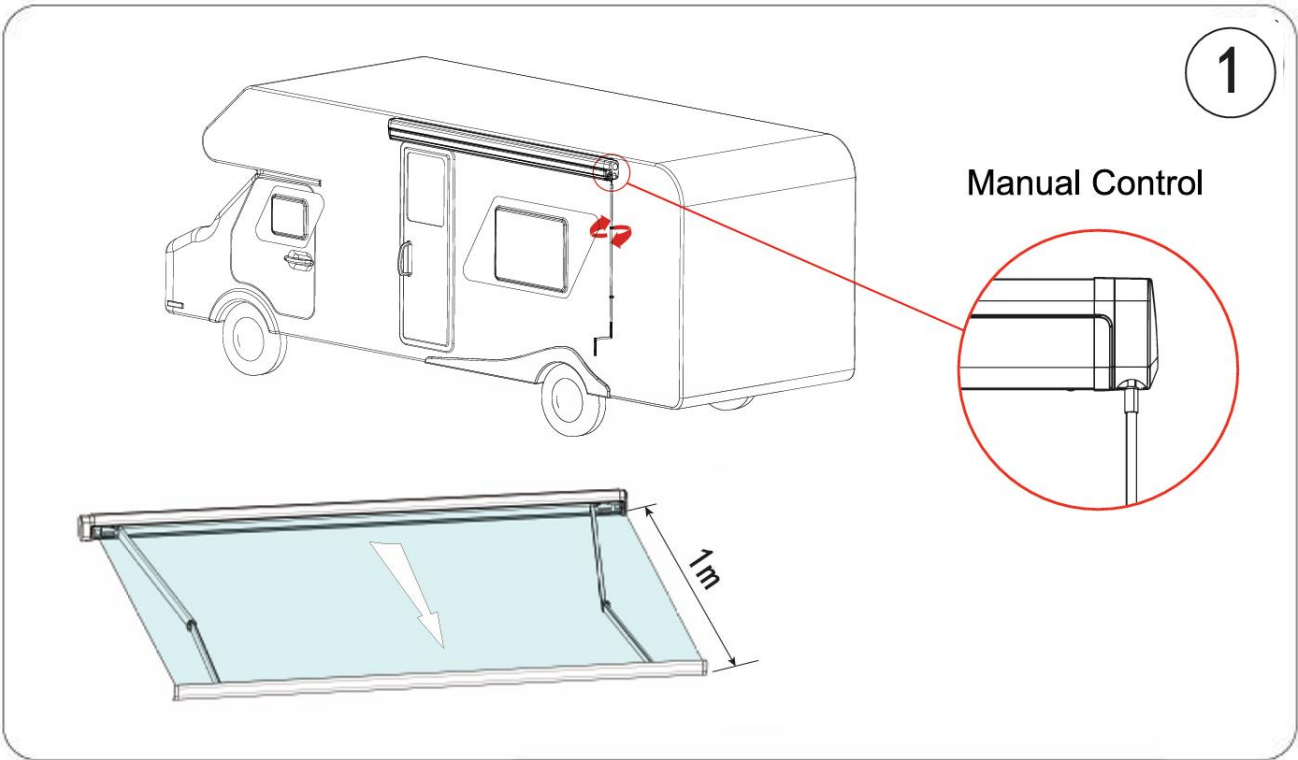
注意

オーニングは、その特性上、車両側面の垂直領域に一定の高さ内で取り付ける必要があります。この高さであれば、脚を地面に完全に置けます。

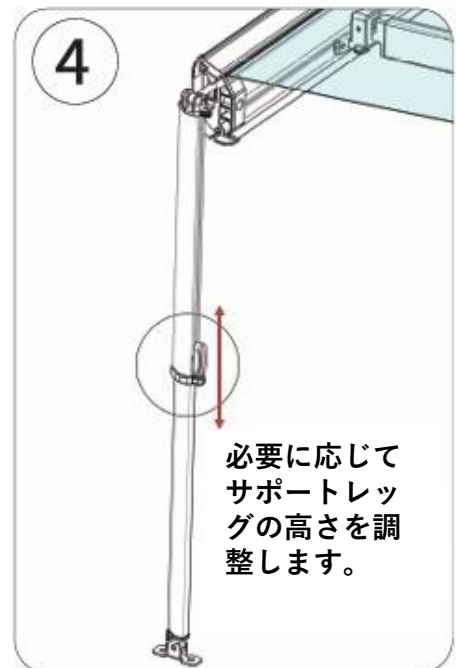
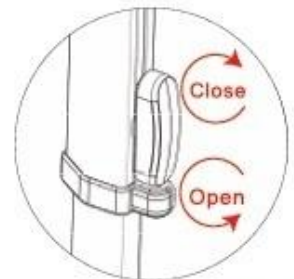
Awning width	Min.height of the legs	Max.height of the legs
1.5m	0.59m	1.04m
2.0m	0.84m	1.54m
2.5m	1.09m	2.04m
3.0m	1.34m	2.54m
3.5m	1.59m	3.04m
4.0m	1.59m	3.04m



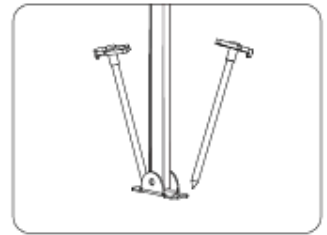
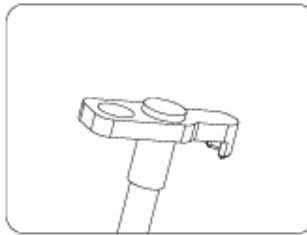
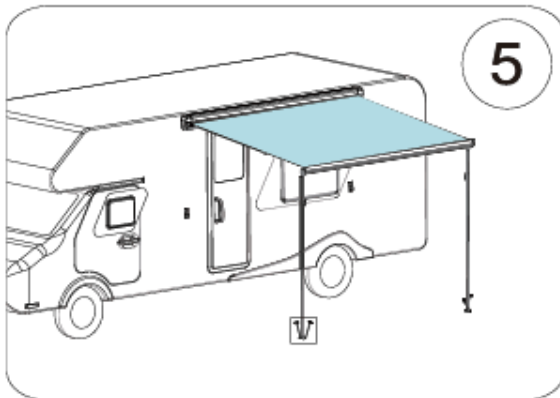
取り扱い説明



注意:オーニングの高すぎる場合は、操作を補助するためにフットレストを使用してください。



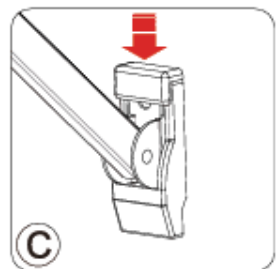
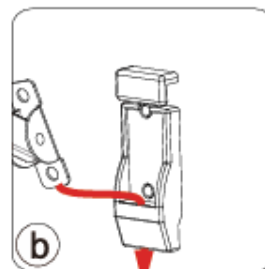
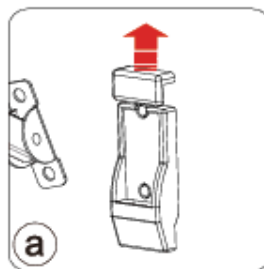
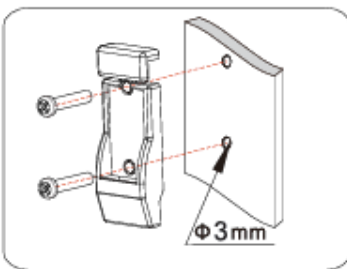
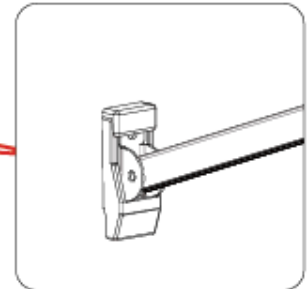
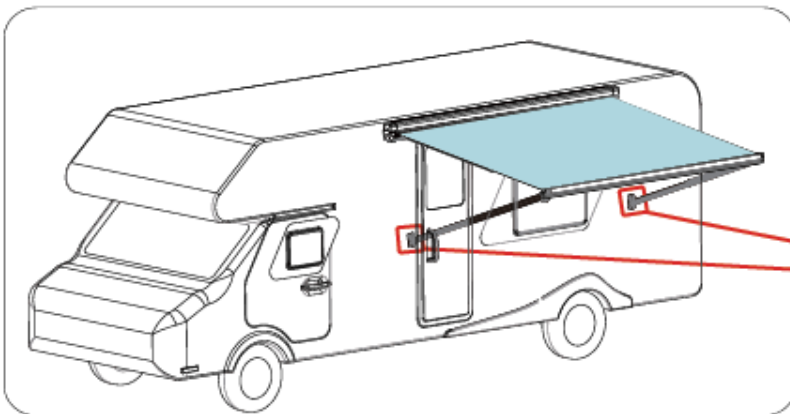
取り扱い説明



標準のペグは4個ですが、オーニングをさらに安定させる必要がある場合は、追加のペグとロープを自分で購入する必要があります。

RV ボディへのサポートレッグブラケットの取り付け手順

6



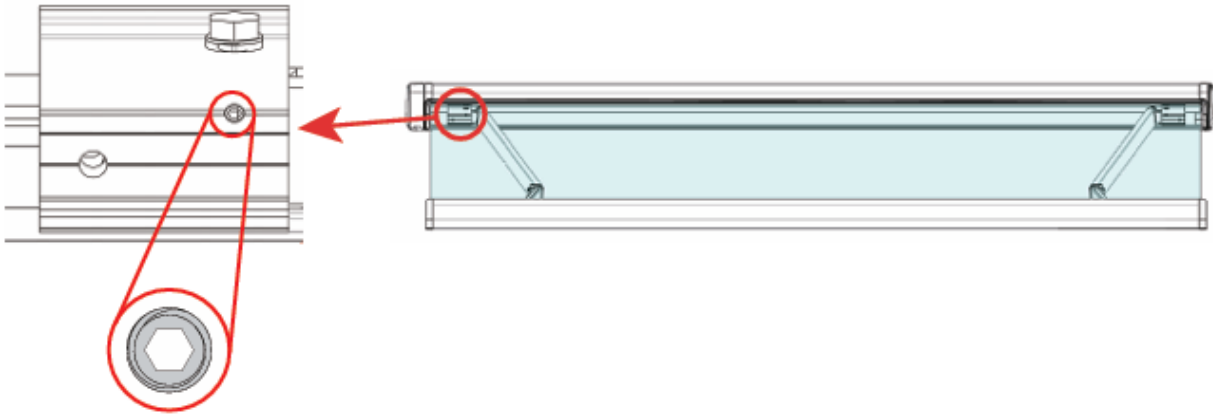
トラブルシューティング 1

すべてのオーニングは工場出荷前に厳密にテストおよびデバッグされていますが、長期間使用すると、生地が緩んだり、アームが下がったりする場合があります。そのような状況が発生した場合は、次の手順に従って調整してください。

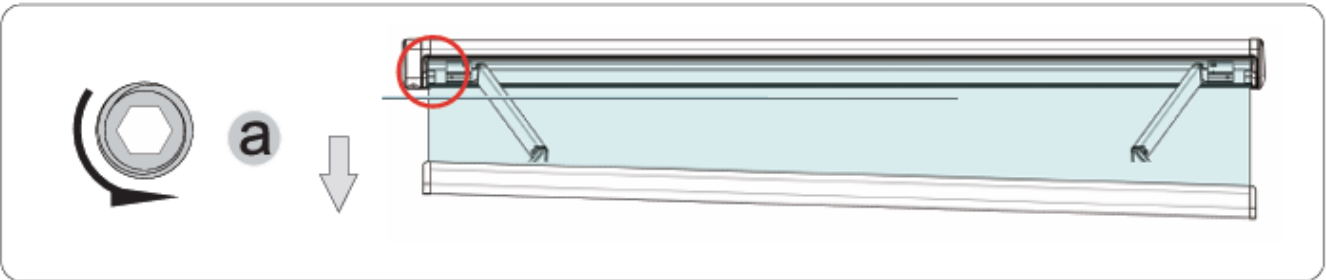
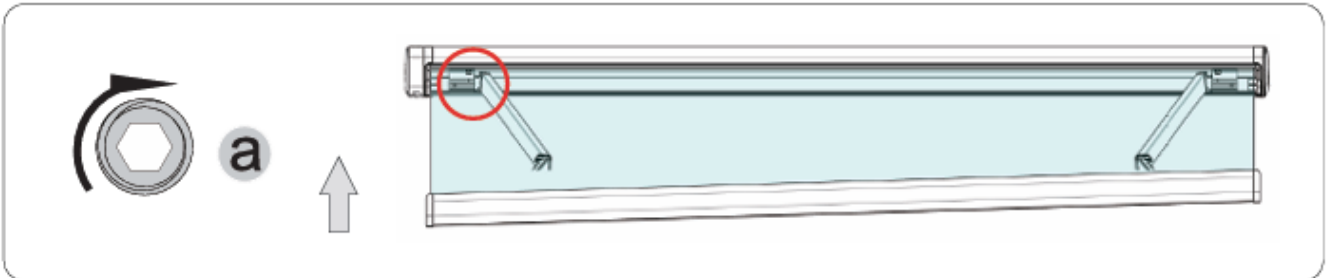


注意

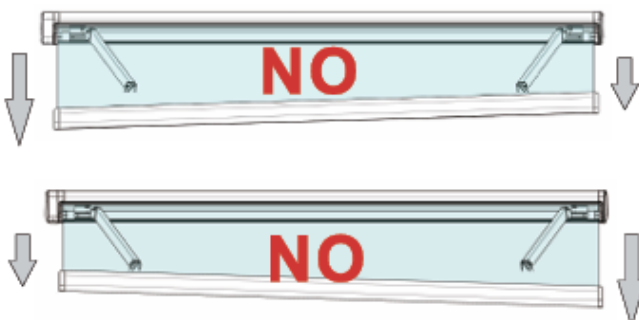
アームの下降角度を調整するには、図に示すネジのみを調整します。



Turn the nut **a** ナットを左/右に回して、完璧な位置調整をします。



前面のプロファイルがオーニングのメイン部分と一直線に水平に出てくることを確認します（左右同じ距離）



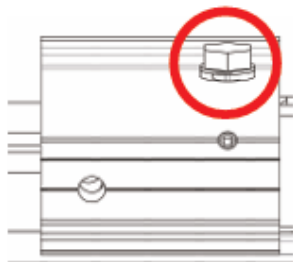
トラブルシューティング 2



注意

すべてのオーニングは工場出荷前に厳密にテストおよびデバッグされていますが、長期間の使用中にアームチューブがオーニングの背面カセットに摩擦を起こす可能性があります。

そのような状況が発生した場合は、次の手順に従って調整してください。



Pic 6

故障状況に応じて、左または右のアーム ブラケットの上にあるネジを時計回りまたは反時計回りに調整し (図 6 を参照)、アームの水平バランスを維持します。
(調整については下の図を参照してください)。



レンチでネジを回転させてアームを上げます。

不具合例 1 :

アームが過度にたるみ、下側に触れて圧迫する。



レンチでネジを回転させてアームを下げます。

不具合例 2 :

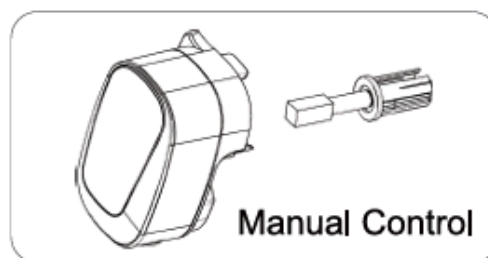
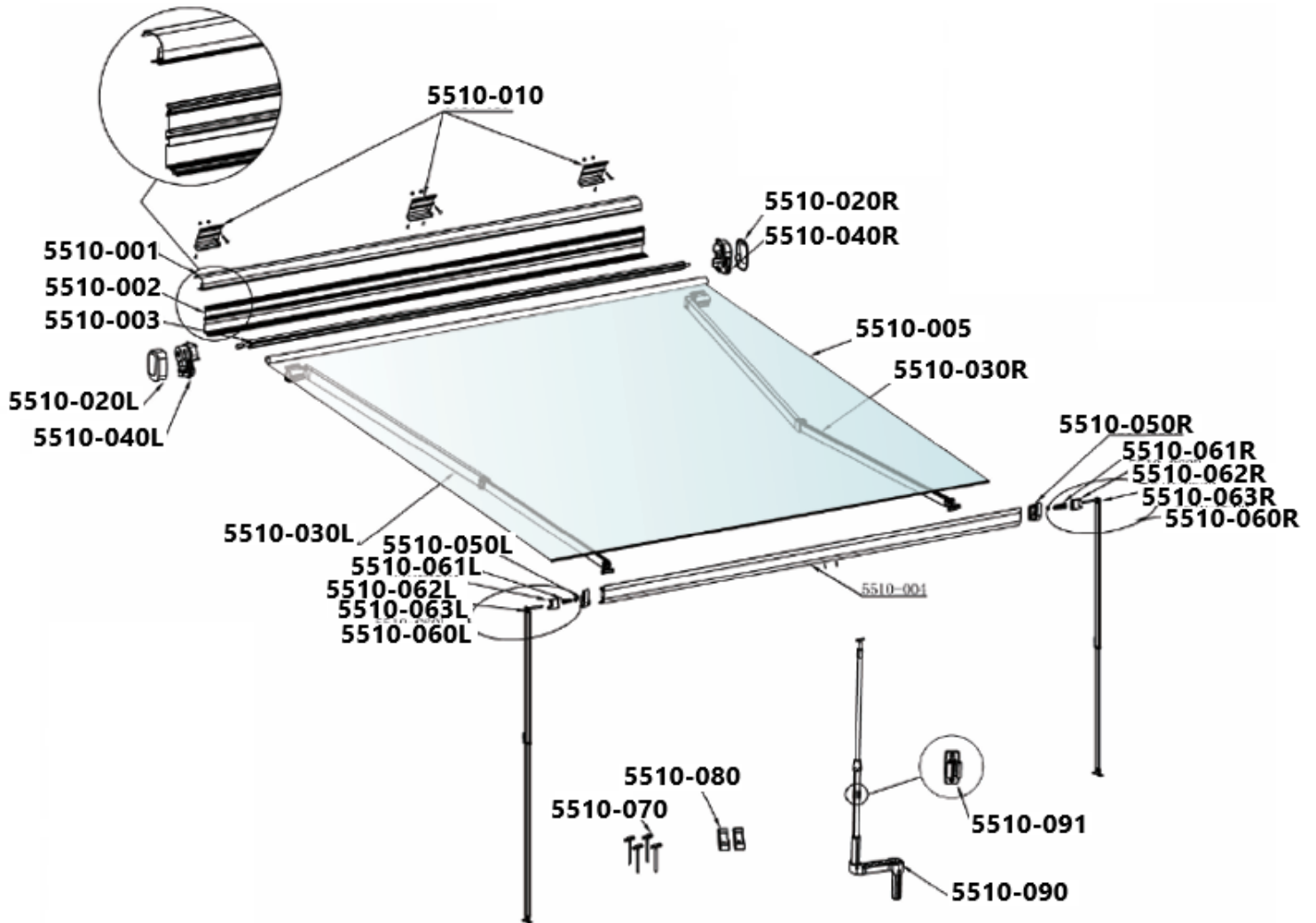
アームが過度に上がり、上側に触れて圧迫する。



 Correct



Explode Diagram



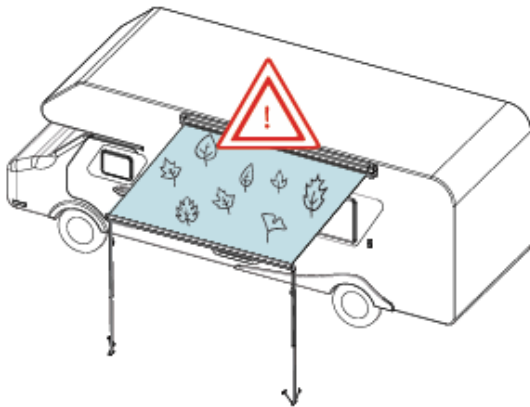
注 意

以下の注意事項に従わないと、製品または財産が損傷する可能性があります。

1. 注意事項:

以下の注意事項に従わない場合、製品や財産に損傷を与える可能性があります。

- a. オーニング生地近くで殺虫剤やその他のスプレーを使用しないでください。
シミになる可能性があり、生地の撥水性に悪影響を与える可能性があります。
- b. オーニングを悪環境条件、腐食剤、またはその他の有害な条件にさらさないでください。
- c. 出入り口のドアの角がオーニング生地に接触しないようにしてください。
オーニング生地が早期に摩耗したり破れたりする可能性があります。
- d. オーニングが濡れているときは、絶対に閉じて保管しないでください。
湿気と汚れが混ざると、カビ、変色、シミの原因になります。
濡れているときにオーニングを（一時的に）巻き上げる必要がある場合は、必ず広げて乾燥させてから（条件が許せばすぐに）再度巻き上げてください。
- e. 汚れ、葉、その他のゴミがオーニングに溜まらないようにしてください。
摩耗やシミの原因となります。汚れや有機ゴミにカビが生え、オーニング生地に永久的な変色、シミ、臭いの原因となります。
- f. 部品の洗浄に強力な化学薬品や研磨剤を使用しないでください。
保護層の表面への損傷を防ぐために、中性洗剤などを使用してください。



注 意

オーニングは太陽光を遮るためのみ使用します。風、雨、雪、その他の悪天候の場合は、不必要な製品の損傷や人身傷害を避けるために、オーニングをすぐに片付けてください。

注 意

以下の注意事項に従わないと、製品または財産が損傷する可能性があります。

2. 生地のお手入れとメンテナンス

ビニール生地は耐久性と耐水性に優れています。

テントのしわは、再処理した場合や、長期間保管（丸めて保管）した場合により目立つ場合があります。

暖かい季節には、しわを最小限に抑えるために、しばらく開けておいてください。暖かい季節には、日よけを開いたままにしておくと、時間の経過によるしわを最小限に抑えることができます。

a. オーニング生地に、研磨剤や腐食剤、カビ取り剤、硬い毛のブラシを使用しないでください。

開いたオーニング生地に洗剤をたっぷりと浸します。

オーニングを閉じ、10分間浸した後、再びオーニングを開きます。オーニング生地からCPM溶液を完全に除去します。漂白剤は、完全に洗い流さないとオーニング生地を劣化させます。生地の上部和下部をきれいな水で十分に洗い流します。

b. ピンホールを修復する場合、またはビニール生地の最上層からコーティングが剥がれ落ちた場合は、綿棒の先端にVLP (ビニール液体パッチ) をごく少量塗布します。綿棒をピンホールの周りでそっと転がします。VLP は生地のコーティングを溶かし、すぐに穴を埋めてすべての色のビニールと混ざります。ビニール液体パッチが濡れているときは、オーニングを決して閉じないでください (巻き上げないでください)。そうしないと、オーニング生地の他の部分が損傷し (層が溶けて)、オーニングを収納する前にVLP が完全に乾くのを待ちます。

